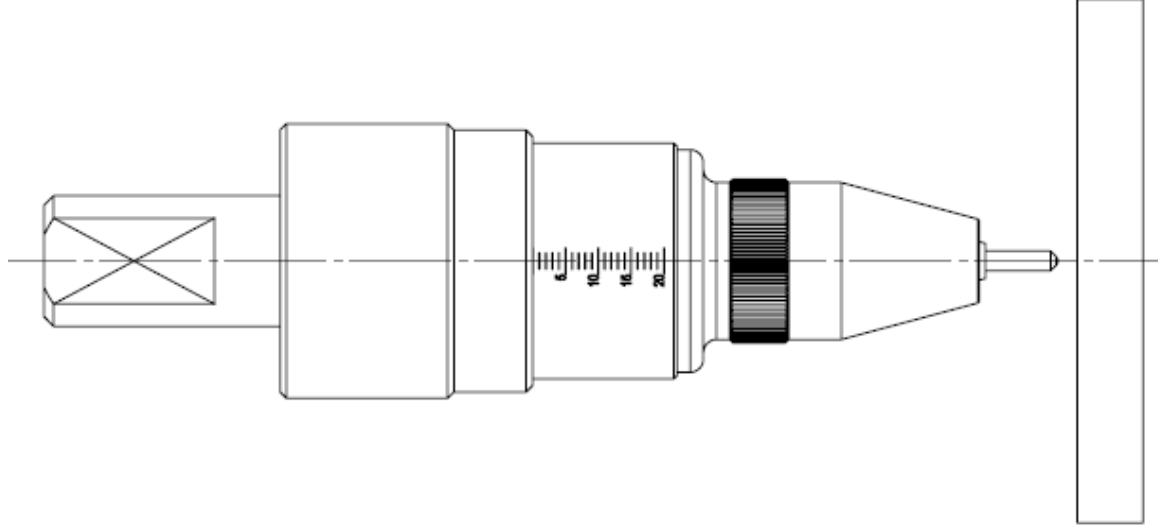
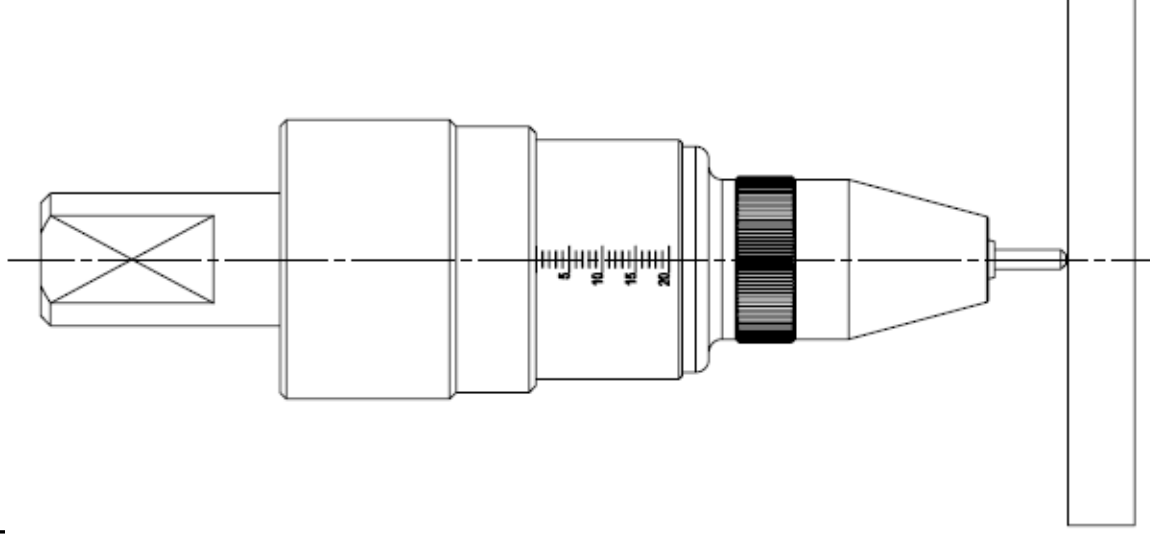


Instelling voor het markeren met WriteStar

1. Verplaatsing naar de markeerpositie op een veilige afstand .



2. Verplaats het gereedschap naar het materiaal toe, tot de naald het materiaaloppervlak raakt.



3. De huidige positie in de Z- as minus 1-2 mm corrigeren, zodat de naald ingeveerd is.

