

Krimphouder SK 40 DIN 69871 AD / B precisie gebalanceerd G 2,5 / 25000 omw./min

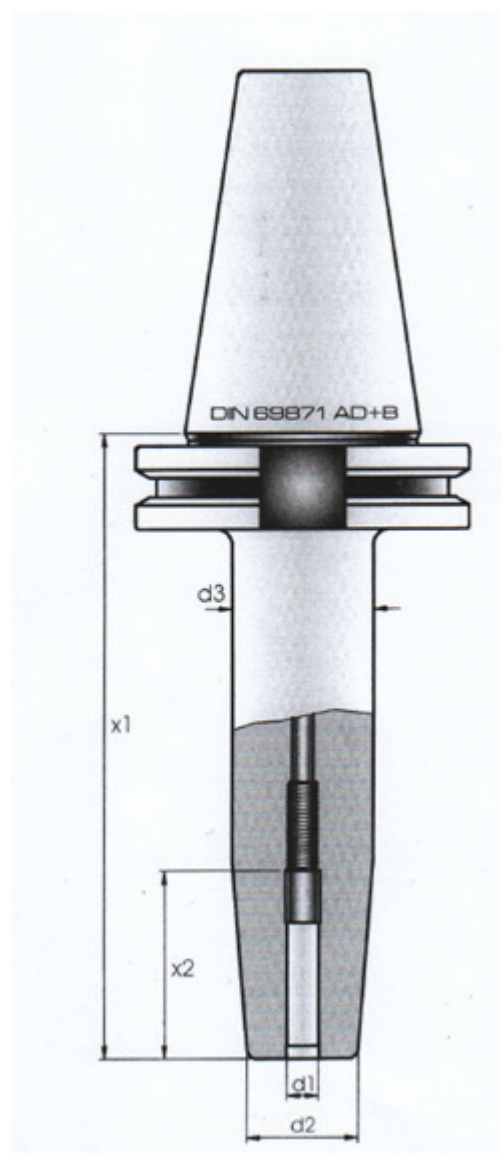
Bestel Nr.	d 1	X 1	X 2	d 2	d 3
403.70.03.G2,5	3	80	15	15	20
403.70.04.G2,5	4	80	20	15	20
403.70.05.G2,5	5	80	25	15	20
403.70.06.G2,5	6	80	36	21	27
403.70.06.1.G2,5	6	120	36	21	27
403.70.06.2.G2,5	6	160	36	21	27
403.70.08.G2,5	8	80	36	21	27
403.70.08.1.G2,5	8	120	36	21	27
403.70.08.2.G2,5	8	160	36	21	27
403.70.10.G2,5	10	80	42	24	32
403.70.10.1.G2,5	10	120	42	24	32
403.70.10.2.G2,5	10	160	42	24	32
403.70.12.G2,5	12	80	47	24	32
403.70.12.1.G2,5	12	120	47	24	32
403.70.12.2.G2,5	12	160	47	24	32
403.70.14.G2,5	14	80	47	27	34
403.70.14.1.G2,5	14	120	47	27	34
403.70.14.2.G2,5	14	160	47	27	34
403.70.16.G2,5	16	80	50	27	34
403.70.16.1.G2,5	16	120	50	27	34
403.70.16.2.G2,5	16	160	50	27	34
403.70.18.G2,5	18	80	50	33	42
403.70.18.1.G2,5	18	120	50	33	42
403.70.18.2.G2,5	18	160	50	33	42
403.70.20.G2,5	20	80	52	33	42
403.70.20.1.G2,5	20	120	52	33	42
403.70.20.2.G2,5	20	160	52	33	42
403.70.25.G2,5	25	100	58	44	53
403.70.25.2.G2,5	25	160	58	44	53

Krimphouder SK 40 DIN 69871 AD/B

Precisie gebalanceerd G2,5 / 25.000

d1 = 3 tot d1 = 5, zonder stelschroef.

Coniciteit opname schacht 4,5 °



Techno Tool

Watermunt 178
NL - 5931 TL Tegelen
T +31(0) 77 3260124

info@technotool.nl
www.technotool.nl
M +31(0) 6 20024242