



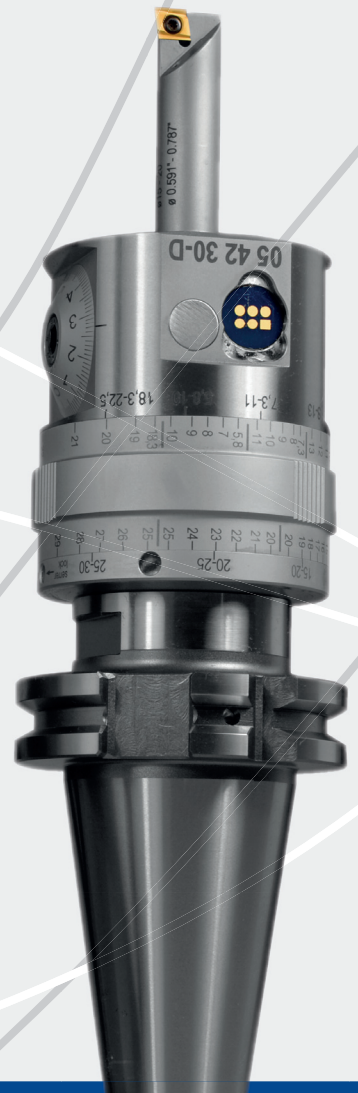
DigiTec Einführungs-Aktion

auswuchtbarer Feinbohrkopf

Set \varnothing 7-25mm

jetzt mit Digital-Anzeige und

- unschlagbarem Preis
- einfach und fehlerfrei einstellbar
- μ m-genau verstellbar
- bis 20'000 min⁻¹
- wartungsfrei



Introductie aanbieding

| | | |
|-------------------|----------------|----------|
| SK 40 DIN 69871-A | (05 42 30-D17) | € 2066,- |
| MAS BT 40-A | (05 42 30-D37) | € 2073,- |
| HSK 63-A | (05 42 30-D57) | € 2130,- |

Aanbieding geldig tot 31.12.2011
Levering franko huis in NL



Watermunt 178
NL - 5931 TL Tegelen
T +31 (0)77 3260124

info@technotool.nl
www.technotool.nl
M +31(0) 6 2002 4242

Gereedschap set ø7-25mm

DigiTec-Alpha Modul 2011



Inhoud kofferset

| Artikel nr | Omschrijving | Aantal |
|----------------------|----------------------------|--------|
| 05 42 30-D | Precisie kotterkop DigiTec | 1 |
| H06 06 07 | HM kotterbeitel ø7.3-11 | 1 |
| HW/C06 10 12 | HM kotterbeitel ø11.8-16 | 1 |
| W/C06 16 15 | Kotterbeitel ø15-20 | 1 |
| 07 00 06 | Reducering | 1 |
| 07 00 10 | Reducering | 1 |
| 06 16 20 | Kotterbeitel 20-25 | 1 |
| W/C20 02 06 | Precisie wisselplaatdrager | 1 |
| C00 20 01 | Reserve klemschroef | 3 |
| C00 20 10 | Reserve klemschroef | 2 |
| CPGT 060202-FF UMT15 | Wisselplaten | 5 |
| WCGT 020101-FF UMT15 | Wisselplaten | 5 |
| 92 00 25-D | Display voor DigiTec | 1 |
| 05 42 00 02 | Koffer | 1 |



Techno Tool

Watermunt 178
NL - 5931 TL Tegelen
T +31 (0)77 3260124

info@technotool.nl
www.technotool.nl
M +31(0) 6 2002 4242